

1 Общие указания

1.1 Электроприборы отопительные Warmos Start- 3; - 5; - 7; - 9; -12; -14 УЗ ТУ 27.51.26-018-97567311-19 (далее - приборы) являются стационарными отопительными приборами и предназначены для отопления жилых, бытовых, производственных, сельскохозяйственных и других помещений. Прибор может применяться совместно с другими источниками теплоснабжения в качестве основного или резервного.

Прибор предназначен для эксплуатации в помещениях (объемах) с естественной вентиляцией (отсутствие воздействия атмосферных осадков, отсутствие конденсации влаги), при температуре окружающего воздуха от +40 до минус 45 °С и относительной влажности воздуха до 98 % при +25 °С.

1.2 Конструкция прибора постоянно совершенствуется, поэтому возможны некоторые изменения, не отраженные в настоящем Руководстве и не ухудшающие эксплуатационные качества прибора.

1.3 Прибор до подачи в торговый зал или к месту выдачи покупки должен пройти предпродажную подготовку, которая включает: распаковку прибора, удаление с него заводской смазки, пыли; осмотр прибора; проверку комплектности, качества прибора, наличия необходимой информации о приборе и его изготовителе.

1.4 По требованию потребителя он должен быть ознакомлен с устройством и действием прибора, который должен демонстрироваться в собранном, технически исправном состоянии.

1.5 Лицо, осуществляющее продажу, по требованию потребителя проверяет в его присутствии внешний вид прибора, его комплектность, наличие относящегося к нему Руководства по эксплуатации, правильность цены.

1.6 При передаче прибора потребителю одновременно передается Руководство по эксплуатации (с указанием в нем даты и места продажи).

Вместе с прибором потребителю передается также товарный чек, в котором указываются наименование прибора и продавца, дата продажи и цена прибора, а также подпись лица, непосредственно осуществляющего продажу.

1.7 Продавец обязан предоставить потребителю информацию об организациях, выполняющих монтаж и подключение прибора. Монтаж и подключение прибора производится за отдельную оплату.

2 Технические данные

2.1 По степени защиты от поражения электрическим током прибор соответствует I классу по ГОСТ IEC 60335-1.

2.2 Электропитание прибора осуществляется от электрической сети переменного тока частотой 50 Гц, напряжением 380/220В с глухозаземленной нейтралью.

2.3 Основные технические данные приборов приведены в таблице 1.

Таблица 1

| Наименование | Ед. изм. | Значение |
|--|----------------------|----------------------|
| <i>Номинальная потребляемая мощность :</i> | | |
| <i>Warmos Start- 3</i> | <i>кВт</i> | <i>3</i> |
| <i>Warmos Start- 5</i> | <i>кВт</i> | <i>5</i> |
| <i>Warmos Start- 7</i> | <i>кВт</i> | <i>7</i> |
| <i>Warmos Start- 9</i> | <i>кВт</i> | <i>9</i> |
| <i>Warmos Start-12</i> | <i>кВт</i> | <i>12</i> |
| <i>Warmos Start-14</i> | <i>кВт</i> | <i>14</i> |
| <i>Номинальное напряжение:</i> | | |
| <i>Warmos Start- 3; -5; -7; -9</i> | <i>В</i> | <i>220±22/380±38</i> |
| <i>Warmos Start-12; -14</i> | <i>В</i> | <i>380±38</i> |
| <i>Номинальная частота:</i> | | |
| | <i>Гц</i> | <i>50±1</i> |
| <i>Диапазон регулируемых температур теплоносителя в приборе</i> | | |
| | <i>°С</i> | <i>30 - 85</i> |
| <i>Температура срабатывания аварийного термовыключателя с самовозвратом</i> | | |
| | <i>°С</i> | <i>92±3</i> |
| <i>Отапливаемая площадь помещения при высоте потолка не более 2,7 м и I категории теплоизоляции, примерно:</i> | | |
| <i>Warmos Start- 3</i> | <i>м²</i> | <i>30</i> |
| <i>Warmos Start- 5</i> | <i>м²</i> | <i>50</i> |
| <i>Warmos Start- 7</i> | <i>м²</i> | <i>70</i> |
| <i>Warmos Start- 9</i> | <i>м²</i> | <i>90</i> |
| <i>Warmos Start-12</i> | <i>м²</i> | <i>120</i> |
| <i>Warmos Start-14</i> | <i>м²</i> | <i>140</i> |
| <i>Габаритные размеры, не более:</i> | | |
| | <i>мм</i> | <i>600x205x115</i> |
| <i>Масса пустого прибора, не более:</i> | | |
| | <i>кг</i> | <i>8</i> |
| <i>Расход электроэнергии за 1 час работы прибора, не более:</i> | | |
| <i>Warmos Start- 3</i> | <i>кВт</i> | <i>3,15</i> |
| <i>Warmos Start- 5</i> | <i>кВт</i> | <i>5,25</i> |
| <i>Warmos Start- 7</i> | <i>кВт</i> | <i>7,35</i> |
| <i>Warmos Start- 9</i> | <i>кВт</i> | <i>9,45</i> |
| <i>Warmos Start- 12</i> | <i>кВт</i> | <i>12,6</i> |
| <i>Warmos Start-14</i> | <i>кВт</i> | <i>14,7</i> |
| <i>Собственный объем прибора, не более:</i> | | |
| | <i>л</i> | <i>2,5</i> |

3 Комплектность

В комплект поставки входят:

| | | |
|----|-------------------------------------|-------|
| 1. | прибор | 1 шт. |
| 2. | руководство по эксплуатации | 1 шт. |
| 3. | индивидуальная потребительская тара | 1 шт. |
| 4. | манжета | 1 шт. |

4 Устройство прибора

4.1 Принцип действия приборов основан на преобразовании электроэнергии в тепло электронагревателями (ТЭНами). При этом теплоноситель, омывающий ТЭНы, нагревается. Циркуляция теплоносителя в системе отопления (см. п. 6.1.6) осуществляется циркуляционным насосом, не входящим в комплект поставки.

4.2 Для подключения прибора и ремонтно-профилактических работ необходимо снять кожух согласно рис.1.

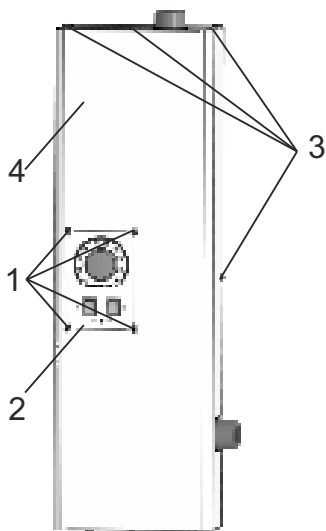


Рисунок 1. Прибор. Внешний вид.

Внимание! Производить работы разрешается только при отключенном внешнем автоматическом выключателе! Для этого следует отвернуть самонарезающие винты 1 на лицевой стороне прибора, оставить панель управления 2 во внутреннем объёме прибора. После этого отвернуть самонарезающие винты 3 с боковых и верхней поверхностей кожуха 4 и снять кожух.

При обратном завинчивании самонарезающих винтов 1 следует совместить отверстия в панели управления с соответствующими отверстиями в кожухе, придерживая панель управления за ручку терморегулятора. При этом важно, чтобы терморегулятор не находился в крайних положениях.

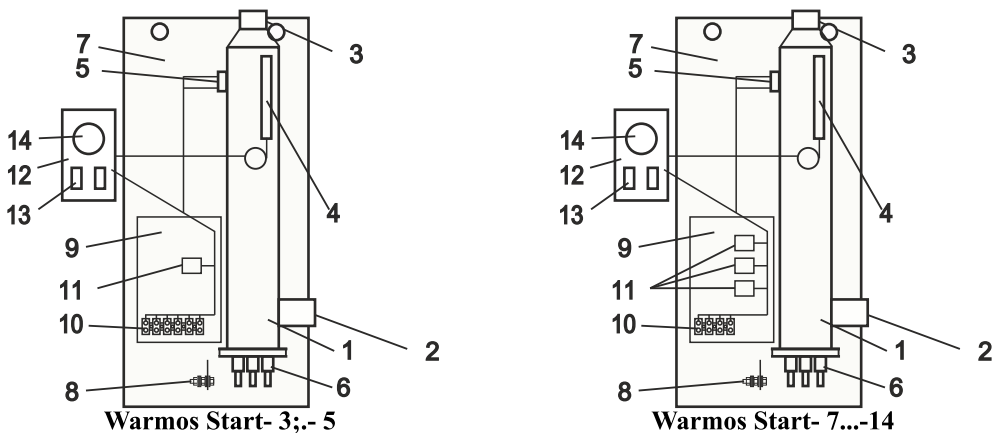


Рисунок 2 (кожух не показан)

1- котел; 2 - входной патрубок; 3 - выходной патрубок; 4 - датчик терморегулятора; 5 - термовыключатель; 6 - блок ТЭН; 7 - панель задняя; 8 - зажим заземления; 9 - панель установочная; 10-зажим винтовой силовой; 11 - реле коммутации; 12 - панель управления; 13 - выключатели; 14 - терморегулятор;

4.3 Приборы Warmos Start в соответствии с рис. 2 состоят из следующих основных частей:

- котла (1) с входным (2) и выходным (3) патрубками G1 наруж., датчиком терморегулятора (4), аварийным самовозвратным термовыключателем (5), отключающим прибор при 92°С, и блоком ТЭНов (6);

- панели задней (7), с размещенным на ней зажимом заземления (8) для подключения защитного проводника РЕ;

- панели установочной (9) с размещенными на ней: зажимом винтовым (10), служащим для подключения внешнего силового кабеля; реле коммутации (11)

- панели управления (12), с расположенными на ней выключателями ступеней мощности (13) и терморегулятором (14), служащим для установки температуры нагрева теплоносителя.

4.4 ТЭНы изготовлены из нержавеющей стали. Уплотнение блока ТЭНов фланцевое, герметизируется резиновой уплотнительной прокладкой.

4.5 Для уплотнения ввода питающего кабеля прибор имеет гермоввод (уплотнительную манжету).

4.6 Приборы Warmos Start имеют один блок нагревателей (6), состоящий из трех ТЭНов равной мощности. ТЭНы в приборах до 9 кВт включительно рассчитаны на работу под напряжением 220 В. Это позволяет использовать для подключения приборов как однофазное 220В, так и трехфазное 380В напряжение с использованием схемы подключения «звездой».

ТЭНы приборов мощностью 12 кВт и 14 кВт рассчитаны на напряжение 380 В. Для их подключения необходима трехфазная сеть с напряжением 380 В со схемой подключения «треугольником».

4.7 При трёхфазном питании приборы Warmos Start- 3...-5 имеют возможность подключения на 1/2 мощности (при включении одного выключателя) или на полную мощность (при включении обоих). При однофазном питании приборов Warmos Start- 3...-9, а также при трёхфазном включении приборов Warmos

Start- 7; - 9 выключателем «I» прибор включается на 2/3 от номинальной мощности (первая ступень), выключателем «II» - на 1/3 (вторая ступень). Одновременным включением выключателей «I» и «II» прибор включается на номинальную мощность (третья ступень).

Приборы Warmos Start-12; -14 имеют две ступени мощности. Включением выключателя «I» прибор включается на 1/2 от номинальной мощности (первая ступень), дополнительным включением выключателя «II» прибор включается на номинальную мощность (вторая ступень). Включение выключателя «II» при выключенном выключателе «I» к потреблению электроэнергии и выработке тепла не приведет.

4.8 Режим работы прибора - продолжительный.

5 Требования безопасности

5.1 Не производите самостоятельно разборку, техническое обслуживание и ремонт прибора. При обнаружении в приборе неисправности вызывайте специалиста сервисного центра или организации, имеющей право на производство данных работ и договор с изготовителем и зарегистрированной в соответствующих органах.

Любой ремонт прибора (включая гарантийный) оформляется соответствующей отметкой в разделе “Отметка о выполненных работах”.

5.2 При эксплуатации прибора следует соблюдать следующие требования:

- подходы к прибору должны быть свободны от посторонних предметов;
- все токоведущие части прибора должны быть надежно закрыты;
- минимальное расстояние от прибора до сгораемых конструкций должно быть не менее 150 мм.

5.3 Прибор эксплуатируют с установленным в стационарной проводке автоматическим выключателем, имеющим значение по номинальному току (In), указанное в таблице 2.

Таблица 2

| Название прибора | Номинальный ток 4-полюсного автоматического выключателя, А (3x380В) | Номинальный ток 2-полюсного автоматического выключателя, А (220 В) |
|------------------|---|--|
| Warmos Start- 3 | 6 | 16 |
| Warmos Start- 5 | 10 | 31,5 |
| Warmos Start-7 | 16 | 40 |
| Warmos Start-9 | 16 | 50 |
| Warmos Start-12 | 25 | |
| Warmos Start-14 | 25 | |

5.4 Перед пробным включением прибора после подключения, технического обслуживания и (или) ремонта, следует убедиться в наличии у прибора защитного проводника РЕ.

5.5 Перед включением прибора следует проверить наличие теплоносителя в расширительной емкости, убедиться в отсутствии:

- обрыва видимой части защитного проводника РЕ;
- повреждений видимой части изоляции электропроводки и защитного проводника РЕ;
- трещин, сколов, вмятин на видимых элементах прибора;
- видимых утечек теплоносителя из прибора и системы отопления;
- замерзшего теплоносителя в системе отопления.

5.6 *Запрещается включать прибор при:*

- *отсутствии у него защитного проводника РЕ.*
- *наличии замерзшего теплоносителя в приборе или системе отопления,*
- *отсутствии теплоносителя в расширительной емкости.*

5.7 *Запрещается эксплуатация прибора:*

- *без автоматического выключателя;*
- *во взрыво- и пожароопасных зонах;*
- *при отсутствии в расширительной емкости теплоносителя!*

5.8 *Запрещается эксплуатация прибора в помещениях с повышенной опасностью, характеризующихся наличием в них:*

- *особой сырости (наличие конденсата на потолке, стенах);*
- *токопроводящей пыли;*
- *химически активной среды (помещения, в которых постоянно или длительно содержатся или образуются отложения, действующие разрушающе на изоляцию и токоведущие части электрооборудования).*

5.9 *Внимание!* При эксплуатации прибора запрещается полностью или частично перекрывать шаровые вентили на входе и выходе из котла (см. рисунок 3).

5.10 *Необходимо отключать прибор от электрической сети автоматическим выключателем на время:*

- *его очистки от пыли (с помощью сухой щетки или пылесоса);*
- *влажной уборки в районе прибора.*

Если вода или грязь попала на прибор: воду (грязь) собрать мягкой салфеткой, увлажненной поверхности дать просохнуть.

5.11 *В процессе эксплуатации прибора необходимо следить за наличием теплоносителя в расширительной емкости отопительной системы.*

5.12 *Внимание!* При наличии признаков ухудшения качества зануления (*пощипывание при касании к металлическим частям прибора, трубам системы отопления*), появлении искр, открытого пламени и дыма из прибора, если прибор сильно гудит (*дребезжит*), других неисправностей или отклонений от нормальной работы, необходимо:

а) немедленно отключить прибор от электрической сети автоматическим выключателем;

б) если при этом существует возможность замерзания теплоносителя в системе отопления, то его необходимо слить.

в) вызвать специалиста из сервисного центра или организации, зарегистрированной в соответствующих органах, имеющей право на производство данных работ, и договор с изготовителем.

6 *Подготовка к работе*

6.1 *Монтаж и подключение*

6.1.1 *Подключение к сети осуществляется в установленном порядке.*

6.1.2 *Монтаж и подключение прибора осуществляется исключительно организацией (организациями), имеющей разрешение на производство данных видов работ, зарегистрированное в государственных органах.*

6.1.3 *Организации (организация), выполняющие монтаж и подключение, делают соответствующую запись и отметку в разделе “Отметка о проведенных работах”.*

6.1.4 Пуско-наладочные работы предусматривают:

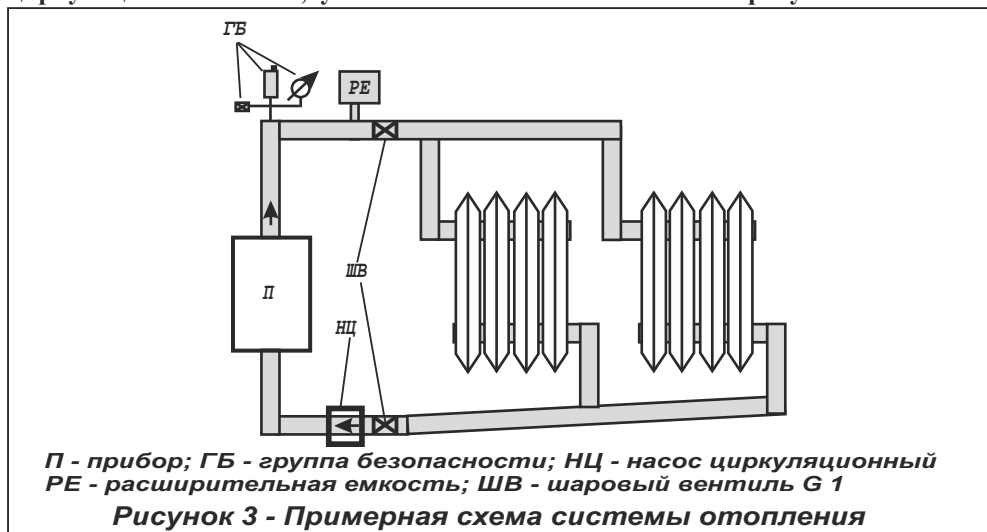
- подключение электроотопительного котла к системе отопления;
- подключение электроотопительного котла к электрической сети;
- заполнение системы теплоносителем;
- удаление воздуха из системы отопления;
- доведение давления до нормы согласно требованиям настоящего руководства по эксплуатации (при использовании экспанзомата);
- пробный пуск;
- регулировку системы и запорной арматуры;
- инструктаж потребителя по правилам эксплуатации с отметкой в разделе “Отметка о проведенных работах”.

6.1.5 К стене прибор крепится через отверстия в кронштейне верхнем с использованием двух шурупов 8x50, дюбелей 10x60 и плоских шайб.

Межцентровое расстояние между крепежными отверстиями - 130 мм.

6.1.6 Перед монтажом прибора проверьте правильность и качество монтажа системы отопления.

Трубы системы отопления в соответствии с рисунком 3 должны быть расположены так, чтобы способствовать естественной циркуляции теплоносителя. При этом максимальный уровень теплоносителя не должен превышать 30 метров от уровня прибора (рабочее давление в котле не выше 0,3 МПа). В системе отопления необходимо использовать циркуляционный насос, установленный в соответствии с рисунком 3.



*П - прибор; ГБ - группа безопасности; НЦ - насос циркуляционный
РЕ - расширительная емкость; ШВ - шаровый вентиль G 1*

Рисунок 3 - Примерная схема системы отопления

Система отопления должна обязательно иметь расширительную емкость, сообщающуюся с атмосферой. При использовании расширительной емкости мембранного типа (экспанзомата) на выходе из прибора перед шаровым вентилем должна устанавливаться группа безопасности, включающая в себя предохранительный клапан, рассчитанный на давление не более 0,4 МПа, манометр и автоматический воздухоотводчик.

Установку экспанзомата производить в соответствии с инструкцией по эксплуатации экспанзомата!

Так как при срабатывании предохранительного клапана возможен выброс теплоносителя или пара через его дренажное отверстие, необходимо к этому отверстию выполнить слив в канализационную систему, защищающий от этих факторов.

6.1.7 На входе и выходе из прибора в соответствии с рисунком 3 устанавливаются шаровые вентили, применяемые при демонтаже, ремонте и техническом обслуживании прибора.

Установка запорной арматуры на трубопроводе, соединяющем расширительную емкость с системой отопления запрещается!

6.1.8 Давление опрессовки системы отопления с котлом после монтажа - не более 0,4 МПа.

6.1.9 Прибор должен быть смонтирован в вертикальном положении (выходной патрубок - вверх) на стенах и сооружениях, в хорошо освещенных помещениях.

6.1.10 Подключение прибора к электрической сети производится в соответствии с рисунками 4 - 6 и только через автоматический выключатель (см. п. 5.3).

При использовании трехфазного питания 380 В у приборов Warmos Start- 3...- 9 установленные переключки должны быть удалены из винтового зажима.

Для подключения применять провод с сечением медной токопроводящей жилы, указанной в таблице 3.

Таблица 3

| Название прибора | Сечение жилы, кв. мм, при напряжении сети | |
|------------------|---|------|
| | 220В | 380В |
| Warmos Start-3 | 1,5 | 1,0 |
| Warmos Start-5 | 2,5 | 1,5 |
| Warmos Start-7 | 6,0 | 1,5 |
| Warmos Start-9 | 6,0 | 2,5 |
| Warmos Start-12 | | 2,5 |
| Warmos Start-14 | | 4,0 |

6.2 Заполнение отопительной системы

6.2.1 В качестве теплоносителя разрешается использовать воду, соответствующую требованиям СанПиН 2.1.4.1074-01.

В закрытых системах отопления допускается использовать незамерзающие жидкости, сертифицированные в качестве теплоносителя для электродкотлов. При этом условия использования должны соответствовать требованиям, указанным в руководстве по эксплуатации теплоносителя.

6.2.2 При заполнении системы отопления необходимо обеспечить отсутствие в ней незаполненных пустот.

7 Порядок работы

7.1 Включение прибора

7.1.1 Проверьте наличие теплоносителя в системе.

7.1.2 Перед включением прибора необходимо проверить автоматический выключатель: если он отключен - включить.

7.2 Порядок работы

7.2.1 Прибор управляется с пульта управления.

7.2.2 Для каждого типа прибора реализована регулировка желательной температуры теплоносителя установкой отметки ручки регулятора температуры напротив соответствующего значения на шкале лицевой панели.

Выбор мощности прибора реализуется выключателями.

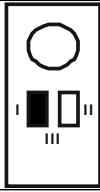
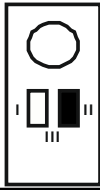
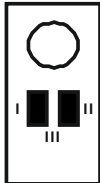
Приборы Warmos Start- 3...- 5 при трёхфазном подключении 380 В имеют две ступени мощности (включением одного из двух (любого) выключателя прибор включается на 1/2 от номинальной мощности (первая ступень)), при однофазном подключении 220 В - три ступени мощности;

приборы Warmos Start- 7...- 9 имеют три ступени мощности;

приборы Warmos Start-12...-14 имеют две ступени мощности (см. п. 4.7).

Номинальная мощность ступеней указана в таблице 4.

Таблица 4

| Конфигурация выключателей | Тип прибора, вид подключения | Warmos Start- | | | | | | | |
|--|------------------------------|---------------|-------|-------|-------|------|---|----|----|
| | | 3/220 | 3/380 | 5/220 | 5/380 | 7 | 9 | 12 | 14 |
|  | Мощность, кВт | 2 | 1,5 | 3,33 | 2,5 | 4,67 | 6 | 6 | 7 |
|  | | 1 | 1,5 | 1,67 | 2,5 | 2,33 | 3 | 0 | 0 |
|  | | 3 | 3 | 5 | 5 | 7 | 9 | 12 | 14 |

7.2.3 При работе прибора допускается небольшой шум. Снижения уровня шума (исключения локальных вскипаний теплоносителя) можно добиться повышением избыточного давления в системе, а также улучшением циркуляции теплоносителя на участке между циркуляционным насосом и автоматическим воздухоотводчиком.

7.3 Окончание работы

7.3.1 По окончании работы переключите выключатели в положение “О”.

7.3.2 При выводе прибора из эксплуатации на длительное время необходимо отключить автоматический выключатель.

7.3.3 Во избежание усиленной коррозии деталей котла и отопительной системы после его отключения не рекомендуется сливать теплоноситель из котла и системы (если нет опасности замерзания теплоносителя в системе).

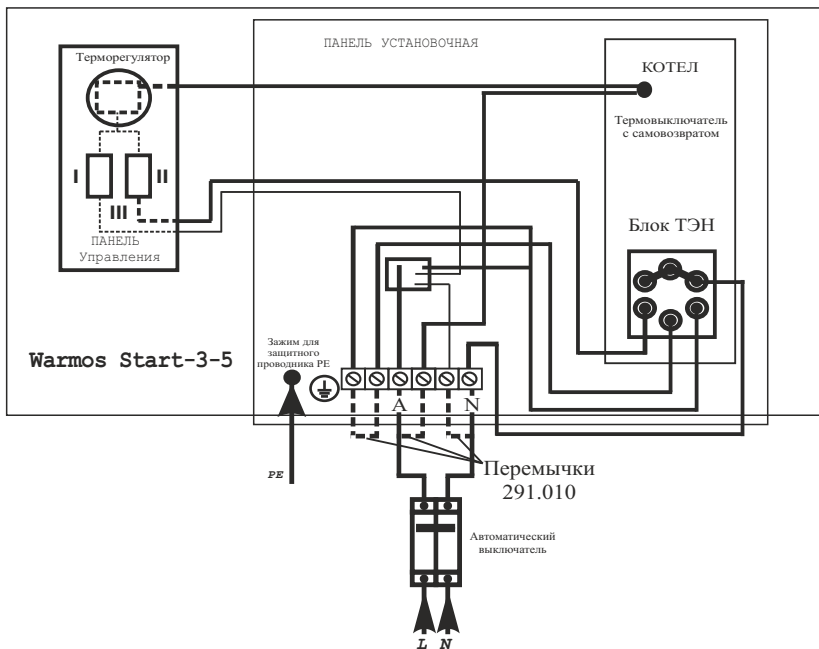


Рисунок 4. Электрическая схема подключения Warmos Start-3-5/220

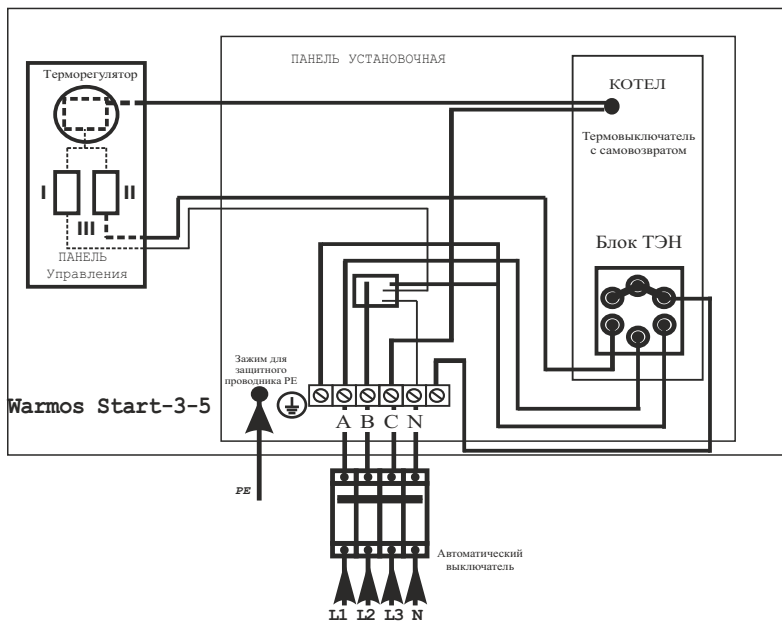


Рисунок 5. Электрическая схема подключения Warmos Start-3-5/380

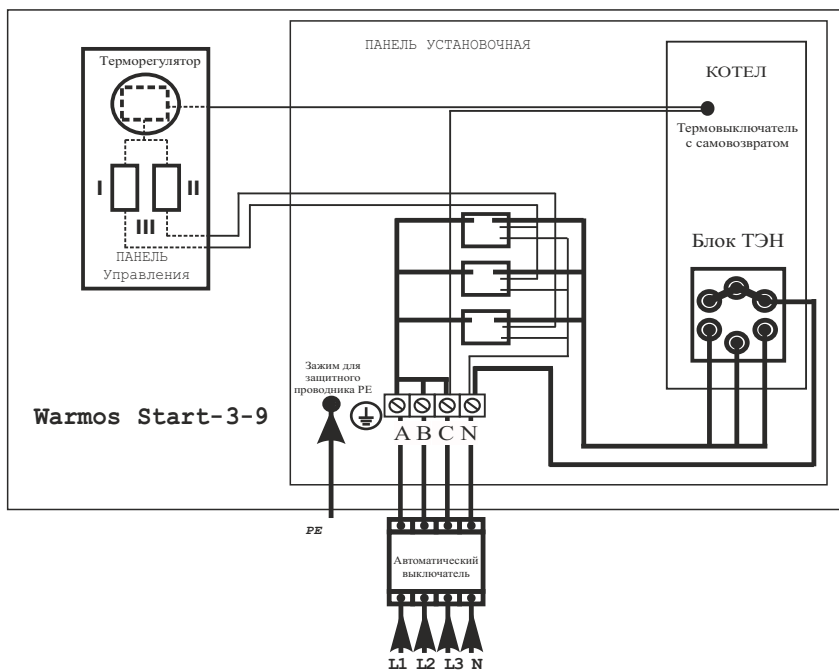


Рисунок 6. Электрическая схема подключения Wamos Start- 7-9/380

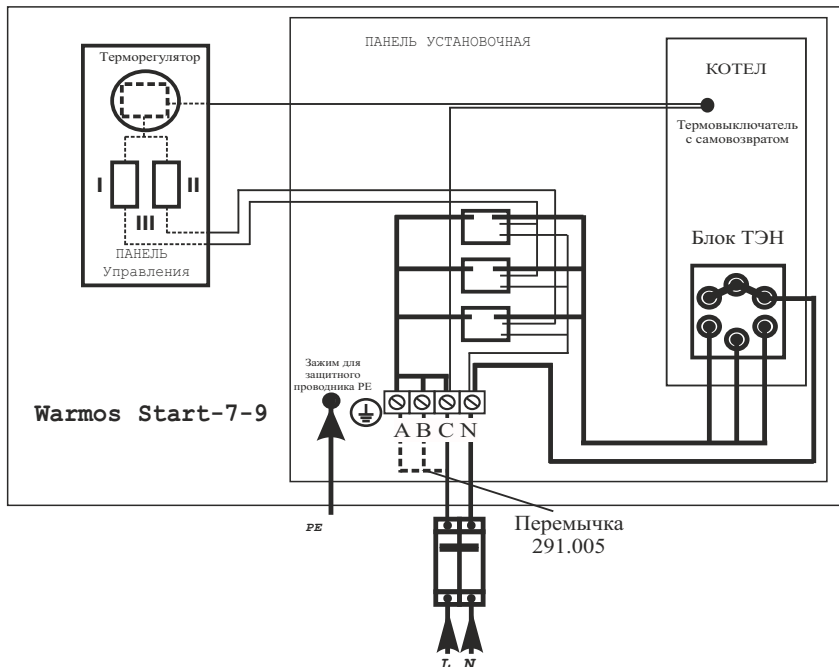


Рисунок 7. Электрическая схема подключения Wamos Start- 7-9/220

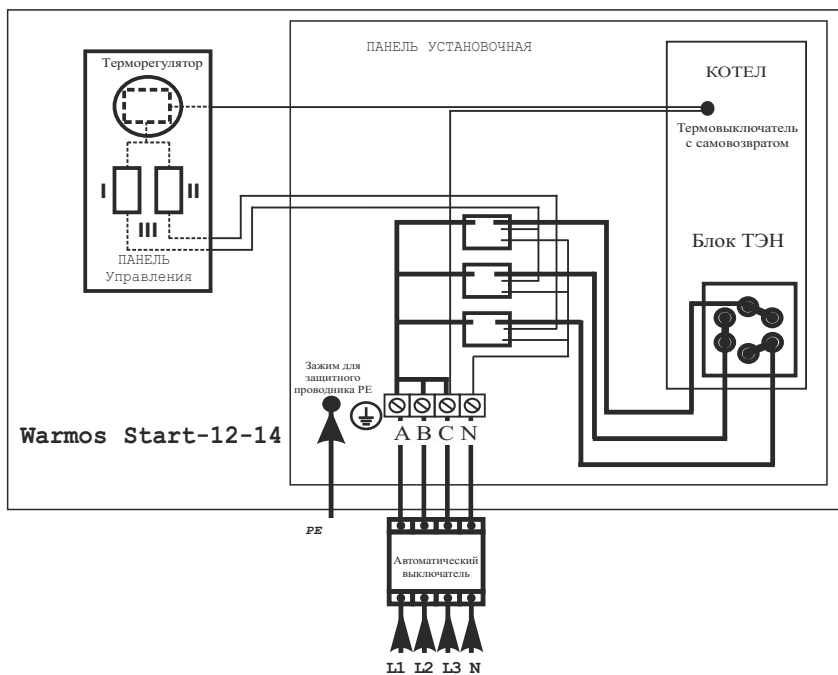


Рисунок 8. Электрическая схема подключения Warmos Start-12, -14

8 Техническое обслуживание

Внимание! Безопасное и надежное функционирование прибора зависит от его правильного и своевременного технического обслуживания, которое должно осуществляться исключительно организацией, имеющей право на соответствующий вид работ.

8.1 Первое техническое обслуживание проводится в течении одного месяца после окончания гарантийного срока эксплуатации. Последующие технические обслуживания проводятся перед началом отопительного сезона, но не реже одного раза в год.

Техническое обслуживание и ремонтные работы производить при отключенном напряжении и снятом избыточном давлении в системе!

8.2 При проведении первого технического обслуживания (в случае, если монтаж и обслуживание проводятся разными организациями) следует убедиться в том, что монтаж и подключение выполнены в соответствии с требованиями настоящего руководства. Выявленные отклонения устранить.

8.3 При техническом обслуживании прибора производится его осмотр, устранение накипи на ТЭНах, замер сопротивления изоляции ТЭНов, ревизия пускателей, а также проверка целостности защитного проводника РЕ и надежности его присоединений.

Уплотнительное кольцо на штуцере блока ТЭНов проверить на отсутствие механических повреждений, скручивания, признаков старения (растрескивание, потеря эластичности) и при необходимости заменить

кольцом из ремкомплекта. Порядок и способы выполнения указанных работ организация, их выполняющая, должна согласовать с изготовителем.

После проведения технического обслуживания подготовка и пуск прибора в работу должны производиться с соблюдением всех требований настоящего руководства.

8.4 Срок службы прибора, установленный изготовителем - 3 года от даты подключения, если подключение произведено не позднее 3 месяцев от даты продажи прибора.

По истечении срока службы необходимо вызвать специалиста гарантийной мастерской, который проводит освидетельствование прибора и определяет возможность и условия его дальнейшей эксплуатации. При несоблюдении указанного требования вся ответственность за последствия, возникшие в процессе эксплуатации прибора после окончания срока его службы, возлагается на потребителя.

8.5 Наиболее предпочтительным вариантом для потребителя могло бы стать заключение договора на техническое обслуживание в течение всего срока службы прибора, с одной из организаций, предложенных продавцом.

8.6 Все сведения о техническом обслуживании прибора оформляются "Актом о проведенных работах" и соответствующей отметкой в разделе "Отметка о проведенных работах".

9 Правила хранения и транспортирования

9.1 Хранить прибор необходимо в помещениях с естественной вентиляцией, где колебания температуры и влажность воздуха существенно меньше, чем на открытом воздухе в районах с умеренным и холодным климатом при температуре не выше +40 °С и не ниже минус 50 °С, относительной влажности не более 80 % при +25 °С.

9.2 Прибор можно транспортировать любым видом закрытого транспорта, с обязательным соблюдением мер предосторожности при перевозке хрупких грузов.

10 Возможные неисправности и методы их устранения

| Возможная неисправность | Вероятная причина | Метод устранения |
|--------------------------------|--|---|
| Прибор не включается. | Неправильное подключение прибора к электрической сети. Неисправность подводящей электропроводки. Отсутствие электрического контакта в местах соединения подводящей электропроводки с зажимами прибора. | Проверить правильность подключения прибора в соответствии с рисунками 4-6. Обратить особое внимание на правильность подключения защитного проводника (РЕ) и нулевого рабочего проводника (N). Проверить целостность подводящей электропроводки. Проверить качество присоединения подводящей электропроводки к зажимам прибора. При необходимости зачистить места контакта. |

11 Свидетельство о приемке и продаже

Прибор Warmos Start - _____ заводской № _____

Соответствует ТУ 27.51.26-018-97567311-2019

Дата выпуска _____

Штамп ОТК (клеймо упаковщика)

Цена _____

Продан _____
(наименование продавца)

Дата продажи _____

12 Гарантии изготовителя

12.1 Гарантийный срок эксплуатации прибора - 1 год от даты подключения, если подключение произведено не позднее 3 месяцев от даты продажи прибора. При более позднем подключении гарантийный срок эксплуатации прибора (1 год) исчисляется с момента продажи.

12.2 Покупатель-пользователь под угрозой потери гарантийных прав обязан поручить установку прибора и пусконаладочные работы организации, имеющей право на производство данных работ, зарегистрированной в соответствующих органах, и получить запись в разделе “Отметка о проведенных работах”, подтверждающую проведение этих работ.

12.3 Гарантийные обязательства распространяются на дефекты изделия, возникшие по вине завода-изготовителя.

12.4 Рекламации на работу прибора не принимаются, бесплатный ремонт и замена не производятся в следующих случаях:

- параметры электрической сети не соответствуют требуемым значениям;
- отсутствует зануление (заземление) прибора;
- качество теплоносителя (воды) не соответствует требованиям СанПиН 2.1.4.1074.01;
- использование теплоносителя, несоответствующего требованиям п.6.2.1, или неподдающегося идентификации;
- наличия накипи на трубках ТЭНов;
- нарушение потребителем требований Руководства по эксплуатации;
- ремонт прибора потребителем без привлечения работника сервисной службы;
- использование прибора не по назначению;
- утеряно Руководство по эксплуатации.

12.5 При обнаружении неисправностей в приборе потребитель обязан вызвать работника сервисной службы. Решение о гарантийной или платной форме выполнения ремонта в течении гарантийного срока принимается работником сервисной службы после установления причин неисправности.

12.6 Гарантийный ремонт прибора оформляется соответствующей записью в разделе “Отметка о проведенных работах”.

12.7 Изготовитель и поставщик: АО «ЭВАН», Россия, 603024, г. Нижний Новгород, ул. Фучика, д. 8, литер И4-И8, тел. (831) 2-888-555, круглосуточный 8-910 388-2002.

12.8 По вопросам качества прибора обращаться на предприятие-изготовитель.

13 Сведения о сертификации

Сертификат соответствия:

Регистрационный № ЕАЭС RU C-RU.HB26.B.00185/19

выдан органом по сертификации ООО «Сертификационная Компания», срок действия с 27.12.2019 г. по 26.12.2024 г.

Соответствует требованиям:

ТР ТС 004/2011 «О безопасности низковольтного оборудования»;

ТР ТС 020/2011 «Электромагнитная совместимость технических средств»

14 Отметка о проведенных работах

| Дата | Характеристика выполненных работ | Адрес, № лицензии, подпись и печать исполнителя |
|-------------|---|--|
| | | |

| <i>Дата</i> | <i>Характеристика выполненных работ</i> | <i>Адрес, № лицензии, подпись и печать исполнителя</i> |
|-------------|---|--|
| | | |